

Leilão de Jardim

Quem me compra um jardim com flores?
Borboletas de muitas cores,
lavadeiras e passarinhos,
ovos verdes e azuis nos ninhos?

Quem me compra este caracol?
Quem me compra um raio de sol?
Um lagarto entre o muro e a hera,
uma estátua da Primavera?

Quem me compra este formigueiro?
E este sapo, que é jardineiro?
E a cigarra e a sua canção?
E o grilinho dentro do chão?

(Este é o meu leilão.)

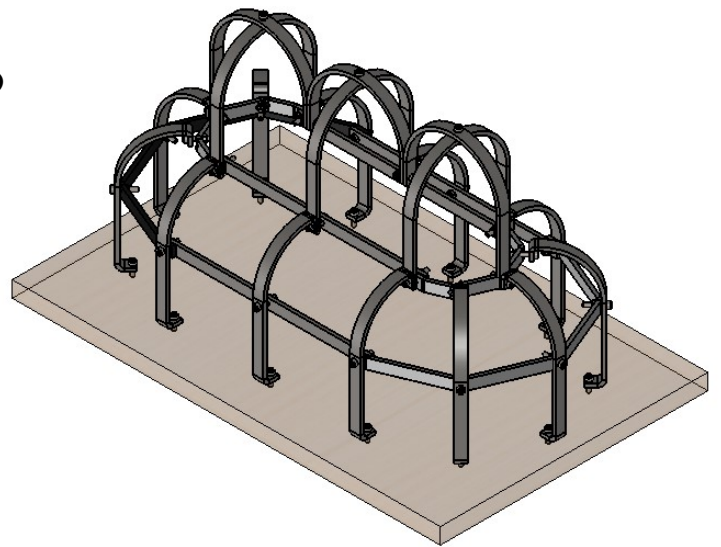
Cecília Meireles

Olá! Amigo Engenheiro Junior,
nosso manual é planejado com intuito
de separar as peças e na sequencia
montar o brinquedo.

O passo 1,2 e 3 é separar.

Os demais montagem.

Boa diversão!

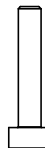


Passo 1) Separar os parafusos.

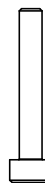
Compare com os desenhos e coloque
em fila.



Allen M3 x 10



Allen M3 x 16

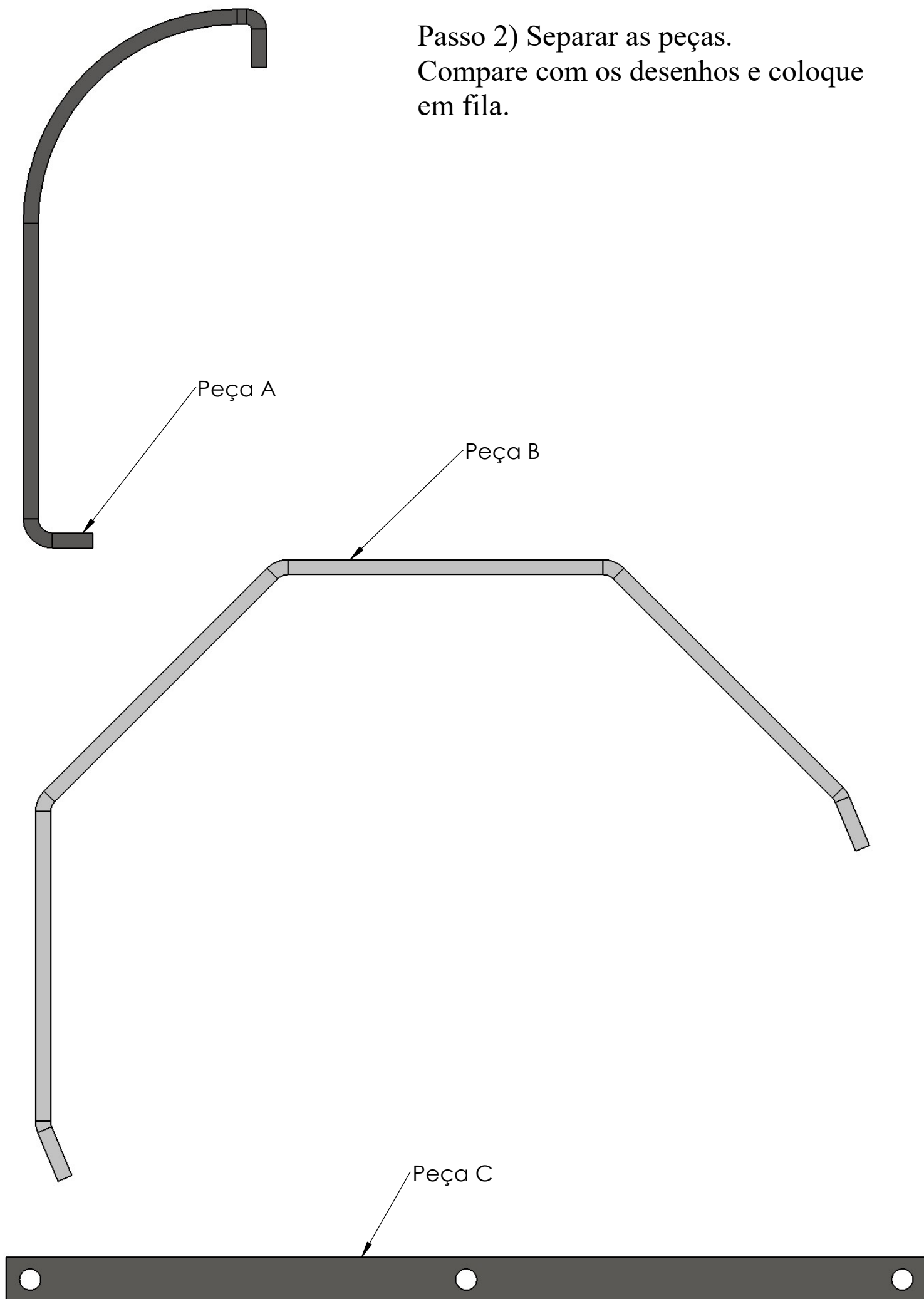


Allen M3 x 20

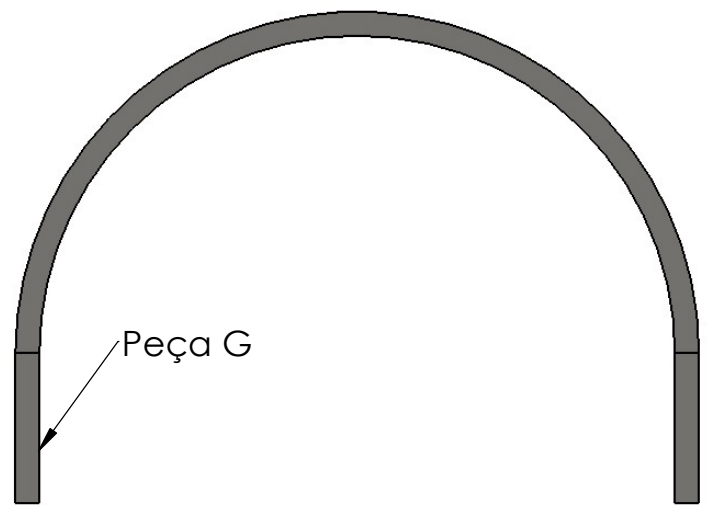
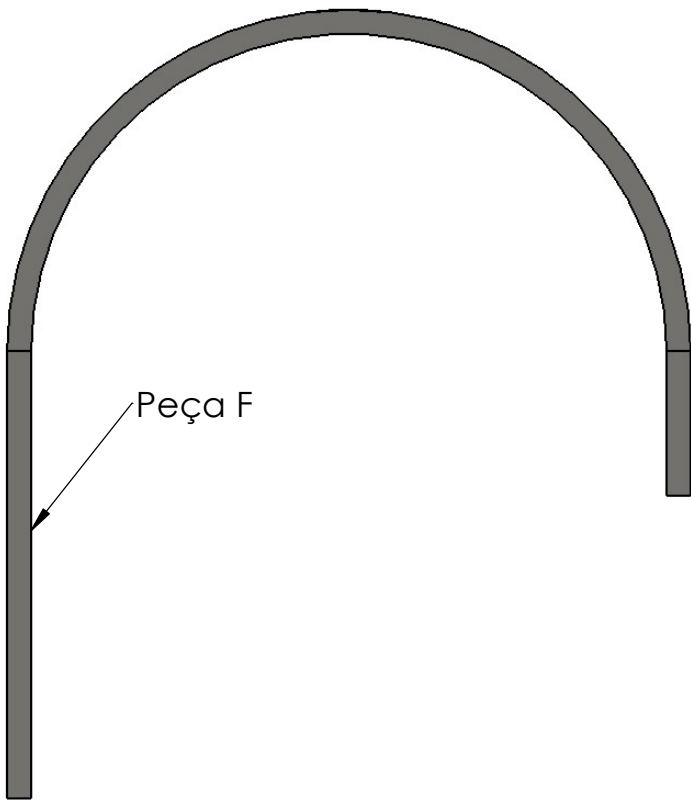
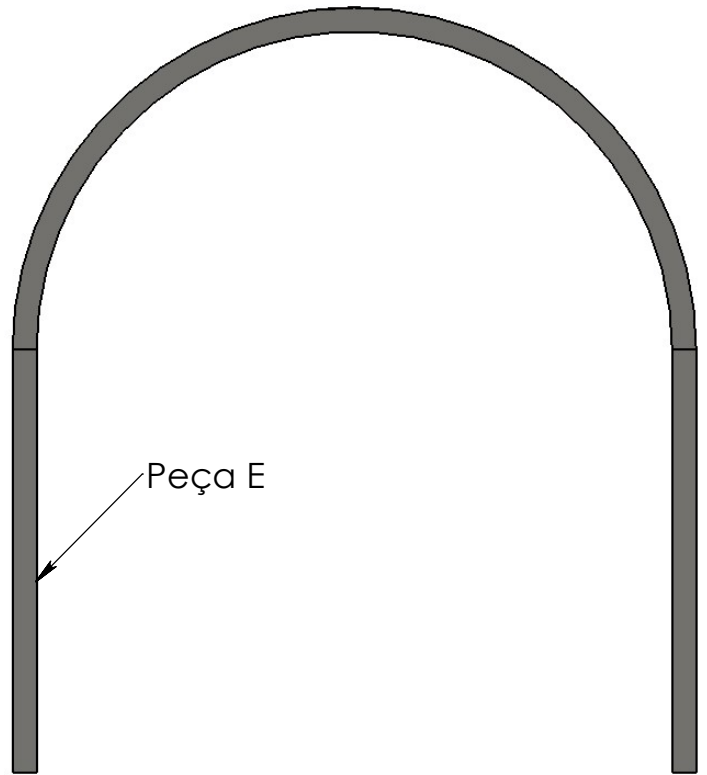
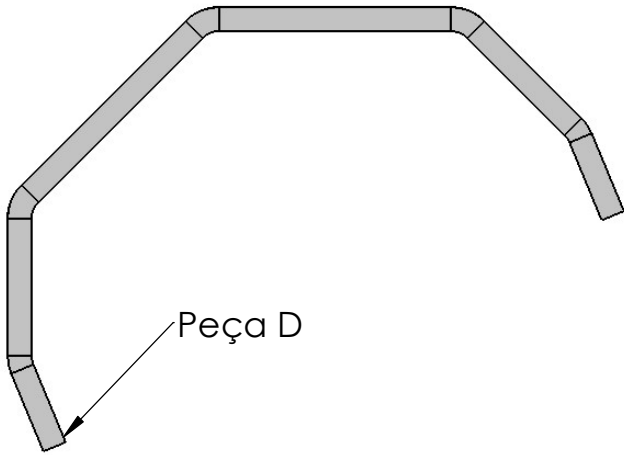


Porca M3

Passo 2) Separar as peças.
Compare com os desenhos e coloque
em fila.



Passo 3) Separar as peças.

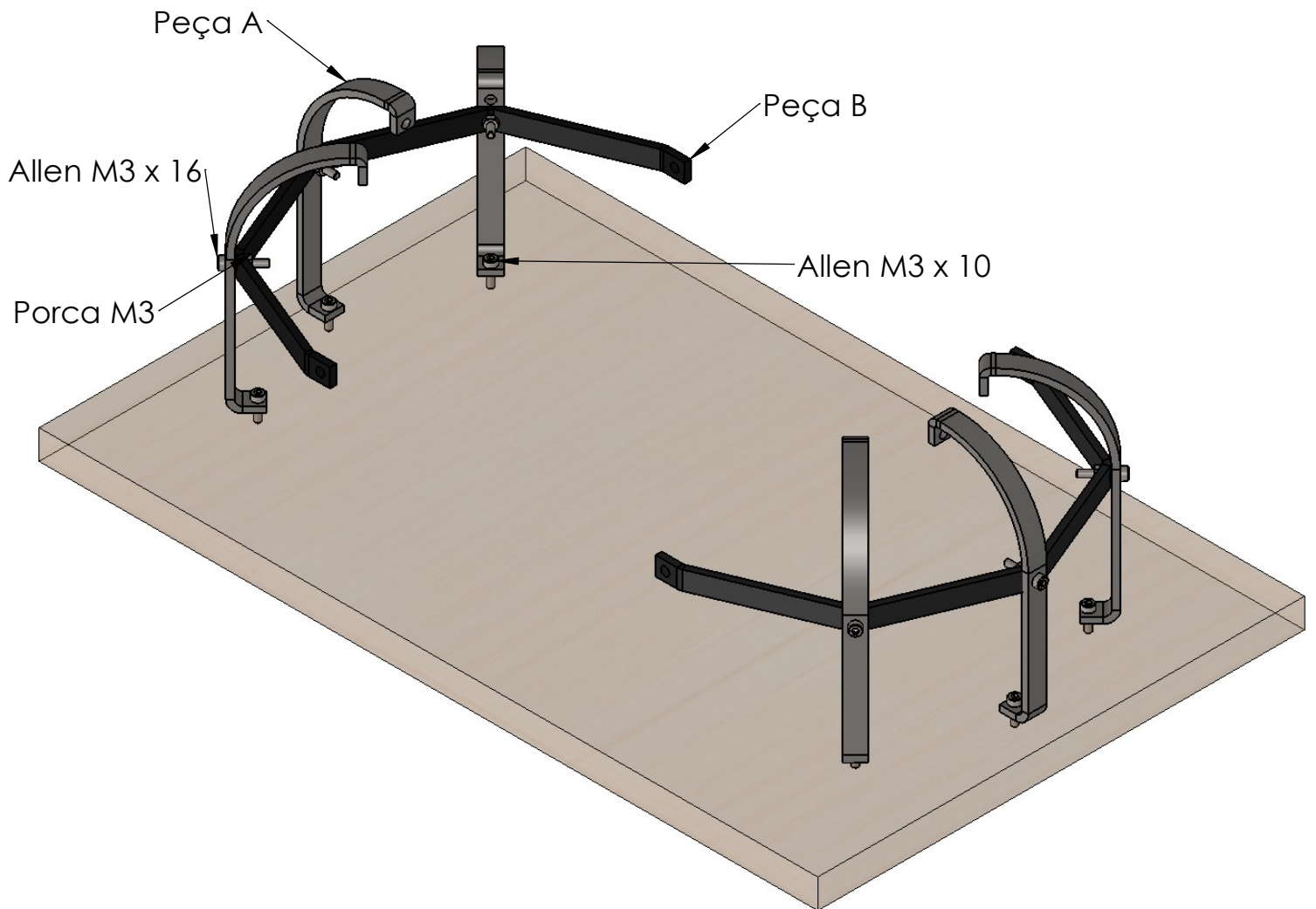


Passo 4). Arcos Laterais.

Na base de madeira você vai encontrar pequenos furos.
Basta rosquear os parafusos.

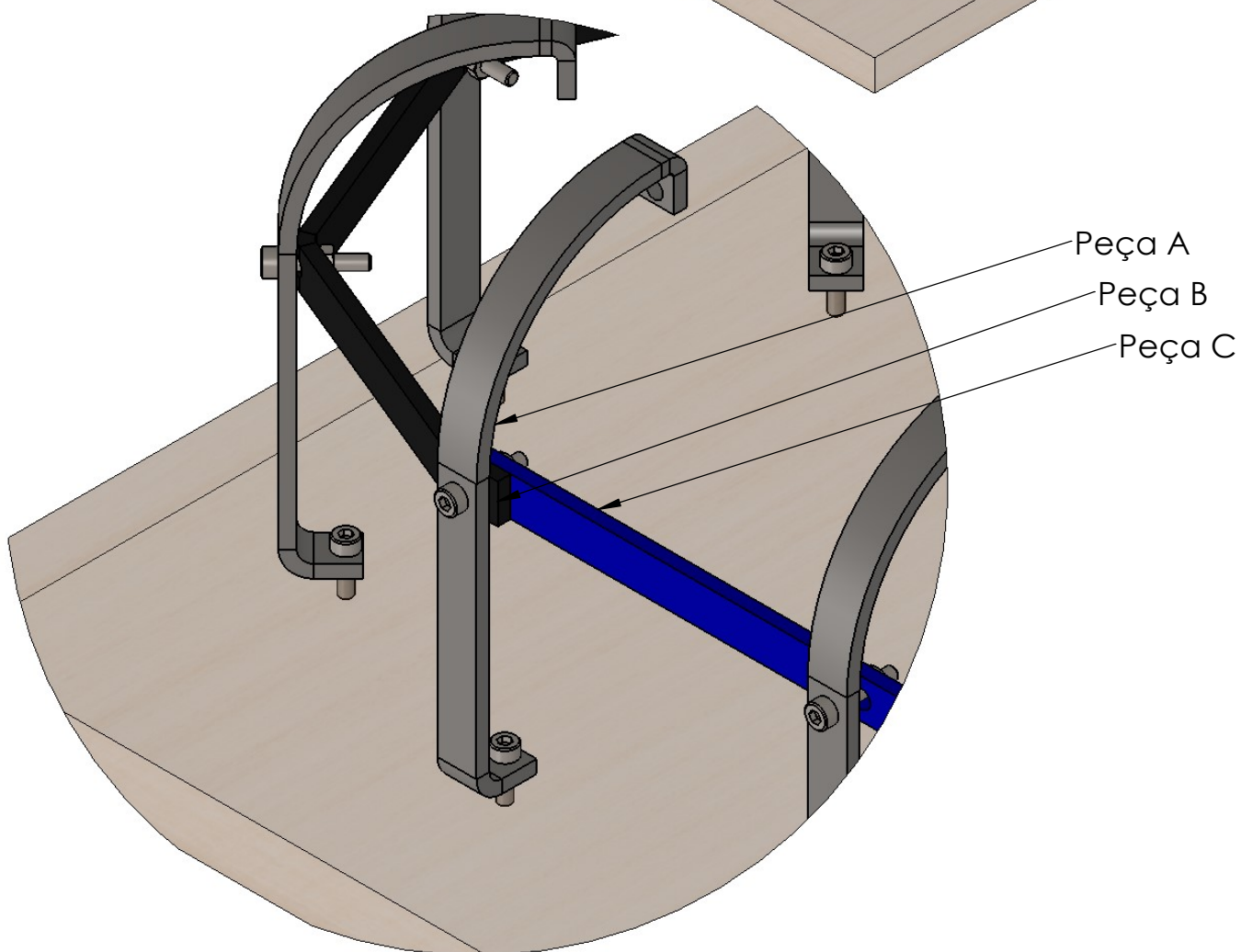
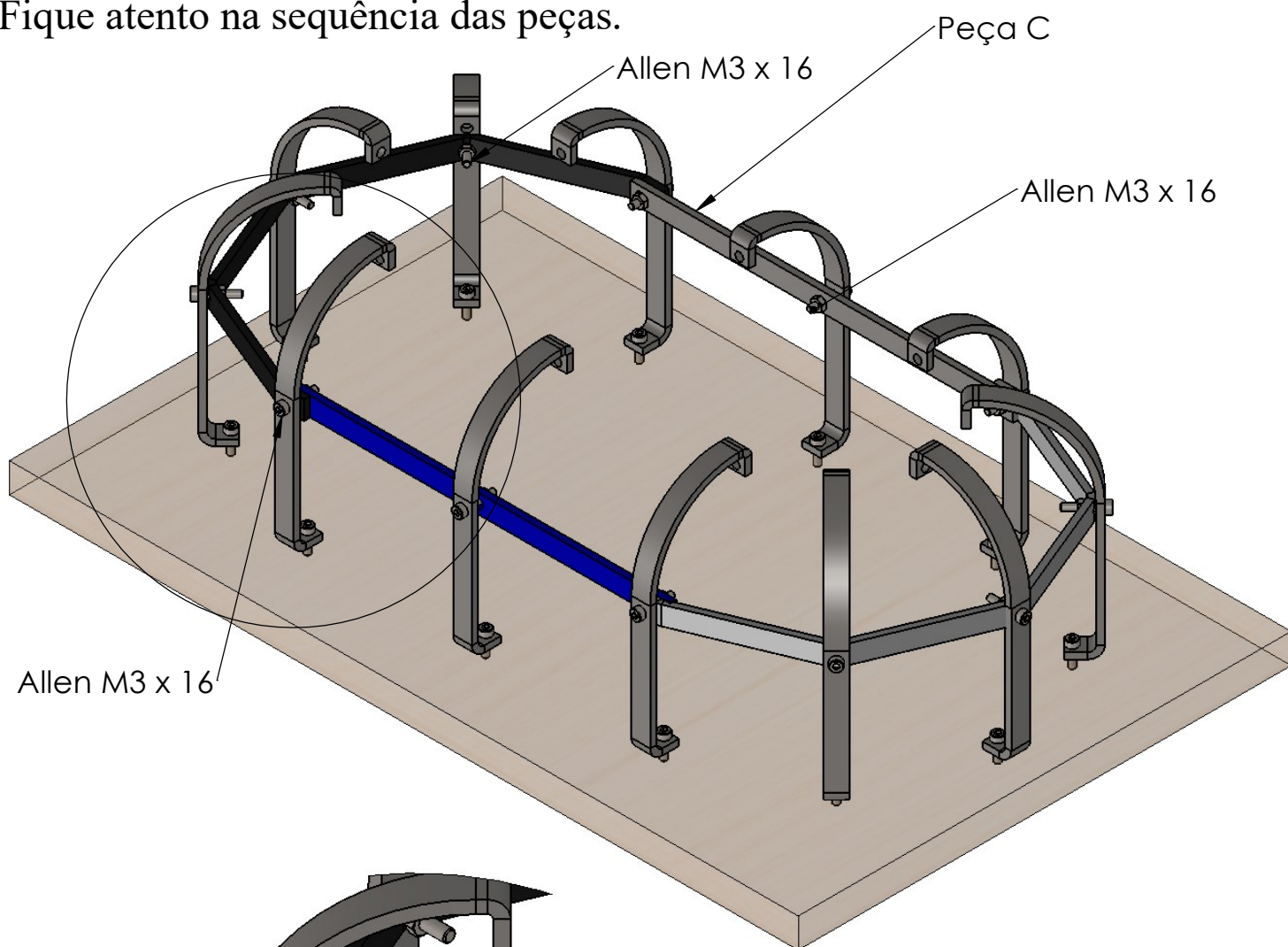
Fique sempre atento na sequencia das peças. As cores vão ajudar!

Para facilitar o encaixe das peças nos respectivos parafusos, deixe para apertar todo o Botânico, no último passo!



Passo 5) Concluindo a Base

Fique atento na sequência das peças.

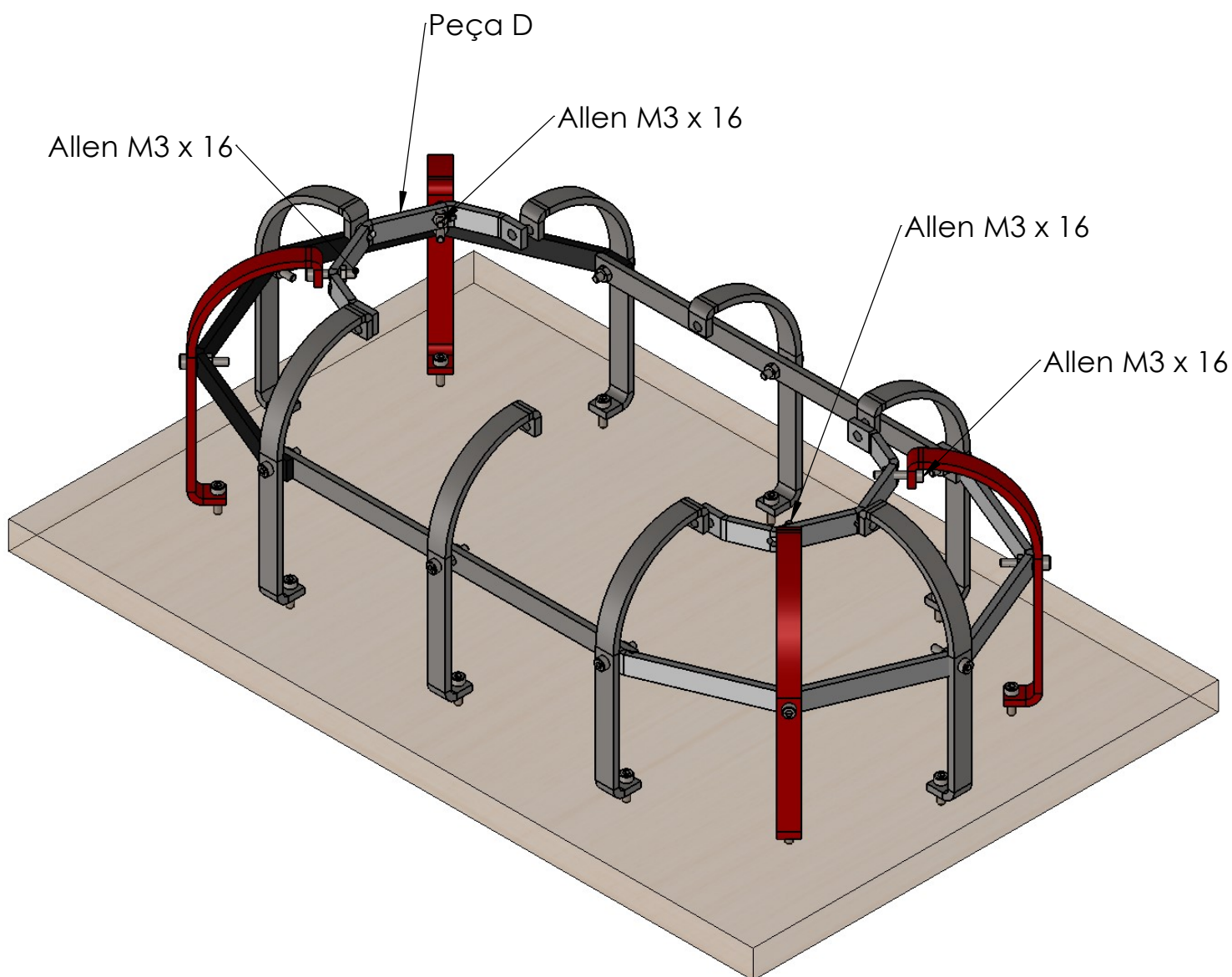


Passo 6) Arcos Laterais Menores.

Nesse passo, voce só deve unir as Peças D, nas peças em vermelho. São somente 4 parafusos fixados nesse passo, com sua respectiva porca.

Deixe as outras para o próximo passo!

Não é necessário apertar.

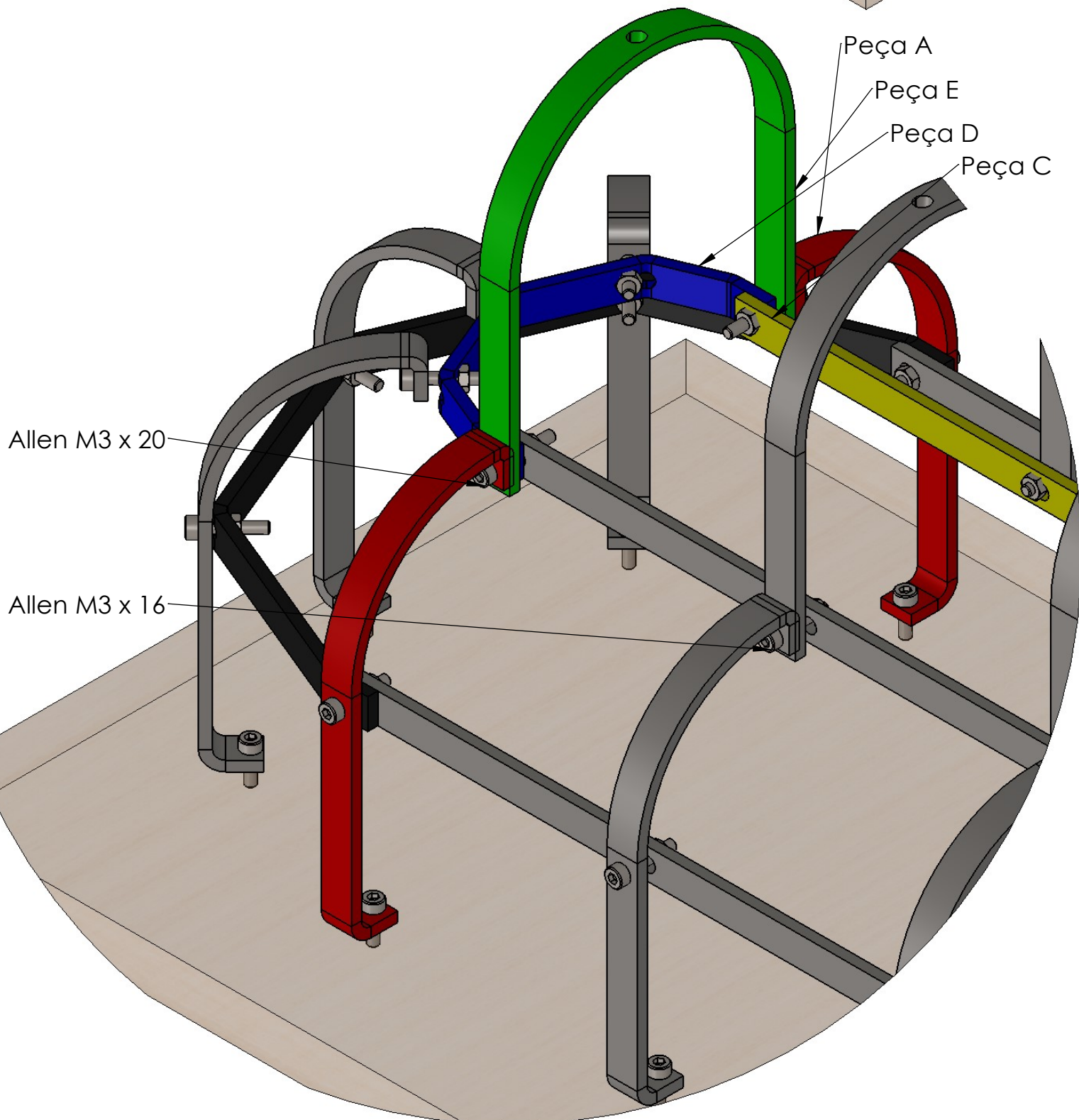
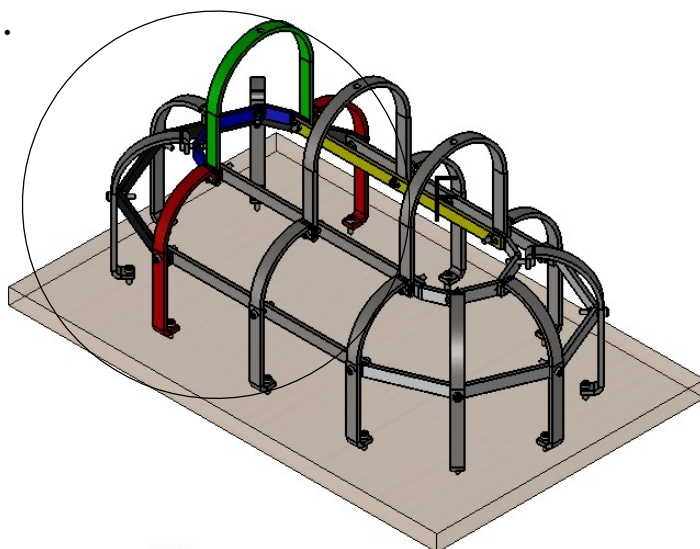


Passo 7) Concluindo a Base dos Arcos.

Fique atento a sequencia de peças.
As cores vão ajudar!

Veja que existe um local correto para
M3x20.

Deixe para apertar no final!



Passo 8) Últimos Arcos e apertar.

Nesse passo você deve ficar atento a sequência de peças.

Deixe para apertar no final!

